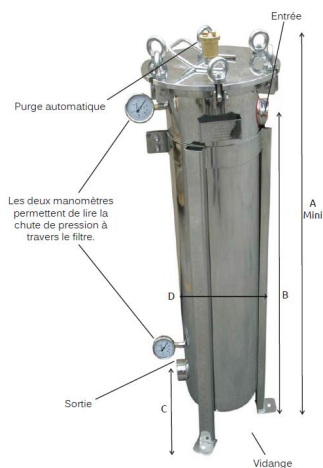


ODYNET

FILTRE MAGNETIQUE A POCHE

Elimine les matières en suspensions



• VERSION STANDARD

Les circuits fermés ont tendance à développer la formation de boues et de particules métalliques qui nuisent au rendement des installations en ralentissant la circulation du fluide, en usant prématurément les pompes et en obstruant les échangeurs. Pour éliminer les particules du circuit type fermé, la mise en place de notre ODYNET permet de réduire de manière significative et en quelques semaines les oxydes de fer et les MES (Matières En Suspension) présents.

AVANTAGES

- Purgeur d'air automatique
- Vanne de purge en partie basse
- Couvercle entièrement amovible
- Aimants très performant
- Manomètre E/S Inox à bain d'huile. Montag e1"1/4

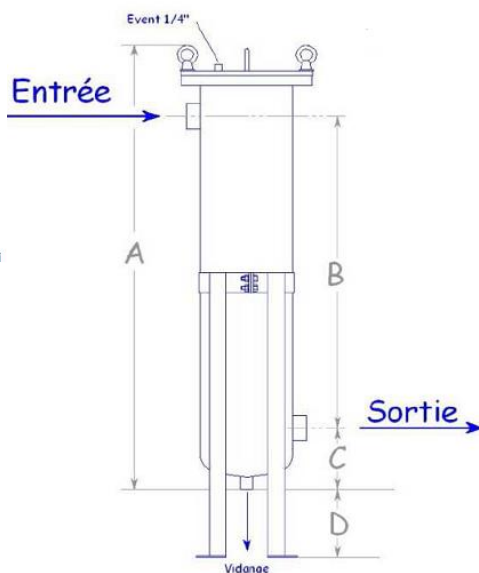
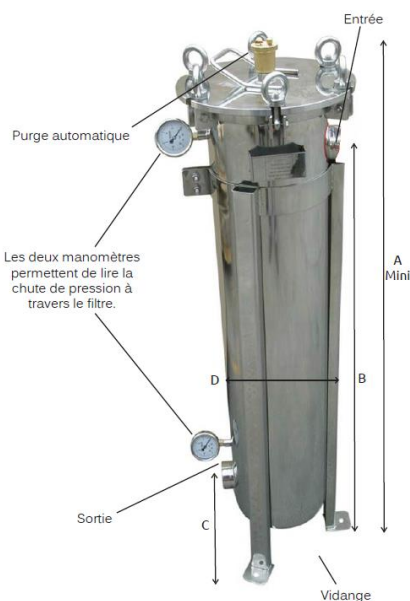


CARACTERISTIQUES

Référence	Débit max.	T° max.	P max	Perte de charge	A	B	C	D	E/S	Mano.	Barreau
EQBFH8	5 à 10 m ³ /h	90°C	10 Bar	0,15 Bar	730 mm	420 mm	190 mm	114 mm	DN 32	2	2
EQBFH15	11 à 20 m ³ /h	90°C	10 Bar	0,21 Bar	830 mm	495 mm	165 mm	219 mm	DN 40	2	2
EQBFH25	25 à 40 m ³ /h	90°C	10 Bar	0,25 Bar	1120 mm	485 mm	165 mm	219 mm	DN 50	2	2
EQBFH40	35 à 50 m ³ /h	90°C	10 Bar	/	1184 mm	800 mm	150 mm	430 mm	DN 80	1	1
EQBFHB40	35 à 50 m ³ /h	90°C	10 Bar	/	1120 mm	790 mm	150 mm	430 mm	DN 80	1	1

EQBFH8 – EQBFH15 – EQBFH25

EQBFH40 – EQBFHB40



ISOLATION

Classification M1 dans les installations de chauffage et de Climatisation.

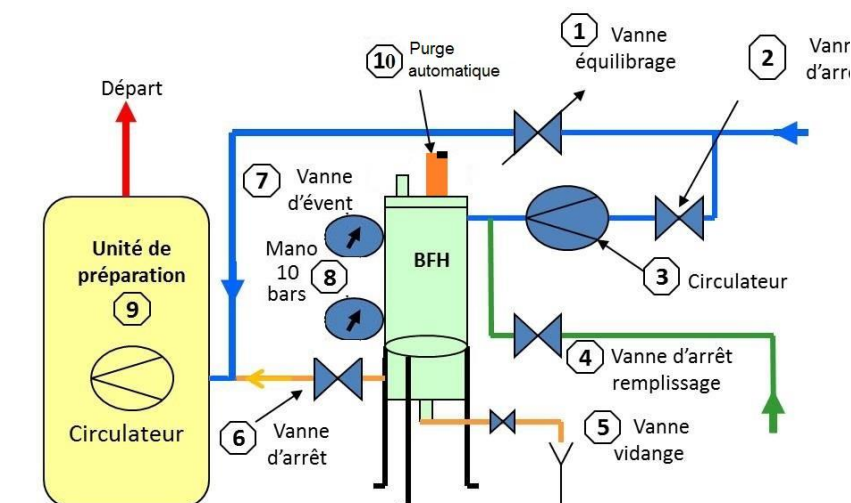
Ce type de Jaquette se monte très facilement sans outillage, après raccordement à l'installation, autour du corps de la Centrale ainsi que sur le couvercle et isole ainsi l'ensemble de son environnement.



Basse température	Type
EQODYNET8JITBT	BFH8
EQODYNET15JITBT	BFH15
EQODYNET50JITBT	BFH25
Haute température	Type
EQODYNET8JITHT	BFH8
EQODYNET15JITHT	BFH15
EQODYNET50JITHT	BFH25

Jaquettes EQBFH40 & EQBFHB40 sur devis.

SCHEMA DE RACCORDEMENT



*Photo : ODYNET AVEC PRE-MONTAGE

OPTIONS



- Récupération de la perte de charge ΔP

CIRCULATEURS ASSOCIES

EQCIRMAG2580	25-80	Ent. 180mm 1 1/2"	Pour BFH8
EQCIRMAG3280	32-80	Ent. 180mm 2"	Pour BFH15
EQCIRMAG15060	50-60	Ent. 280mm 2"	Bride Pour BFH25
EQCIRMAG6510	65-100	Ent. 340mm 3"	Pour BFH40



BARREAUX MAGNETIQUES

EQBMH4	Bar. magnétique L=30cm pour BFH4/8 Max. 1B.
EQBMH15	Bar. magnétique L=30cm pour BFH15 Max. 2B.
EQBMH25	Bar. magnétique L=60cm pour BFH25/40 Max. 4B

La force magnétique est de 8200 Gauss avec le plus souvent une force de 9250 Gauss



POCHES

REFERENCE	Taille	Type	Niveau filtration
EQBNM4X-EQPEN4X	4	Nylon / Feutre Polyester	25,50,100 μ
EQBNM1X-EQPEN1X	1	Nylon / Feutre Polyester	25,50,100 μ
EQBNM2X-EQPEN2X	2	Nylon / Feutre Polyester	25,50,100 μ

JOINTS

EQBFH48JP	Joint EPDM pour panier BFH4 ou BFH8
EQBFH15JP	Joint EPDM pour panier BFH15 ou BFH25 ou BFH40
EQBFH8JC	Joint EPDM pour couvercle BFH8
EQBFH15JC	Joint EPDM pour couvercle BFH15 ou BFH25 ou BFH40

OPTION PRE-MONTAGE

EQODYNET8-1	Filtre ODYNET Pré-monté 8 m3/h
EQODYNET15-1	Filtre ODYNET Pré-monté 15 m3/h
EQODYNET25-1	Filtre ODYNET Pré-monté 25 m3/h

Uniquement avec pré-montage :

EQODYNETCLE	Interrupteur à clé étanche
EQODYNETMANOPT	Option manomètre colmatage + Armoire

INCLUS

Pour EQBFH8, EQFBH15, EQBFH25

Kit comprenant :

- Un purgeur automatique
- 2 manomètres glycérine
- 2 poches de filtration
- 2 joints de couvercle
- 2 joints de panier
- Un coude inox
- Une vanne DN15 BS de vidange

